

ТЕПЛОВЕНТИЛЯТОРЫ С ВОДЯНЫМ ИСТОЧНИКОМ ТЕПЛА СЕРИЯ TW



IP44

КЭВ-25Т3W2	КЭВ-86Т4W2
КЭВ-34Т3,5W2	КЭВ-106Т4,5W2
КЭВ-30Т3W3	КЭВ-120Т5W2
КЭВ-40Т3,5W3	КЭВ-107Т4W3
КЭВ-36Т3W2	КЭВ-133Т4,5W3
КЭВ-49Т3,5W2	КЭВ-151Т5W3
КЭВ-56Т4W2	КЭВ-180Т5,6W3
КЭВ-60Т3,5W3	
КЭВ-69Т4W3	

Назначение

Тепловентиляторы серии TW предназначены для рециркуляционного воздушного отопления офисных, административных, складских, спортивных, торговых, промышленных, и других помещений.

Преимущества

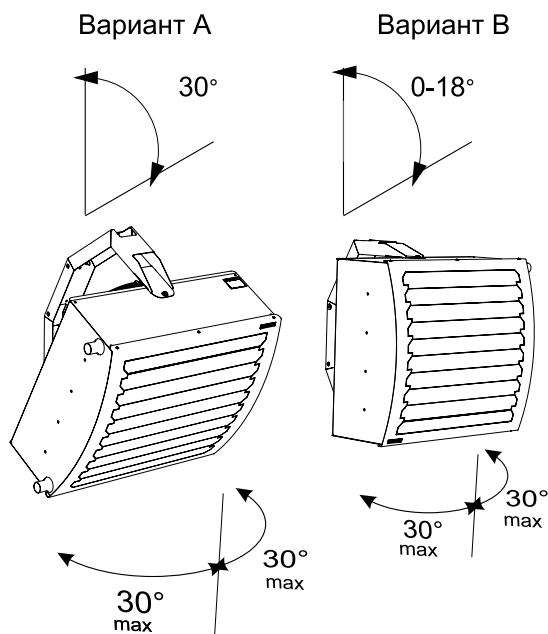
Монтажный кронштейн с регулируемыми углами поворота и наклона тепловентилятора, и регулируемые жалюзи позволяют направить воздушную струю в рабочую область.

Монтаж

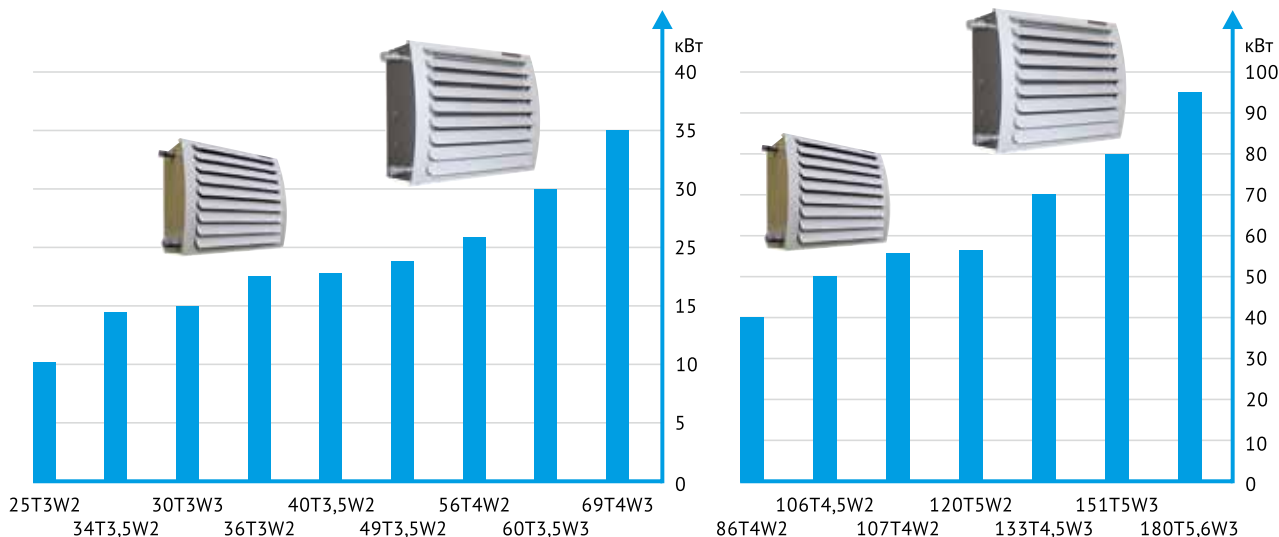
Вертикальный (на боковых стенках), под углом 30° или горизонтальный, при помощи кронштейна. При горизонтальном монтаже тепловентилятора (воздушная струя направлена вертикально вниз), высота установки ограничена максимальной длиной вертикальной воздушной струи (см. данные в таблице).

Комплектация

Пульт управления и монтажный кронштейн. Смесительный узел или двухходовой клапан с приводом – опция, см. раздел дополнительное оборудование.



Модельный ряд тепловентиляторов КЭВ с водяным источником тепла



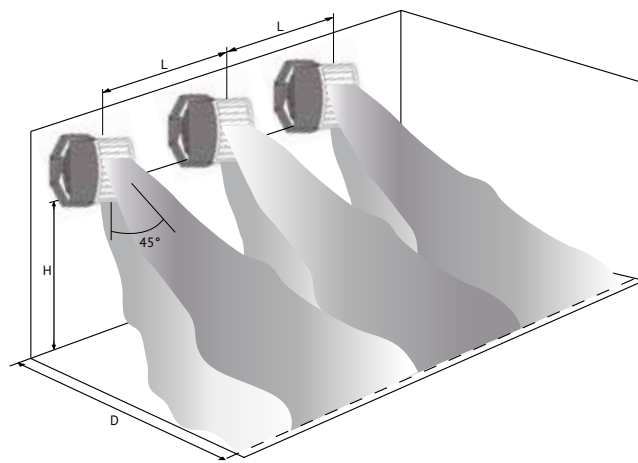
Артикул		233001	233002	233003	233005
Модель тепловентилятора		КЭВ-25Т3W2	КЭВ-30Т3W3	КЭВ-34Т3,5W2	КЭВ-40Т3,5W3
Параметры питающей сети	В/Гц	220/50	220/50	220/50	220/50
Расход воздуха	м ³ /ч	600	550	950	800
		900	850	1450	1200
		1200	1100	1900	1600
Габаритные размеры*	мм	480x320x410 (525x495x470)**			
Присоединительные размеры патрубков	дюйм	3/4"	3/4"	3/4"	3/4"
Масса (без воды/с водой)	кг	15/16,6	17/19	16,5/18,1	18,5/20,5
Максимальный ток при номинальном напряжении	А	0,45	0,45	0,68	0,68
Количество тепловентиляторов, к одному пульту		6	6	4	4
Потребляемая мощность двигателя	Вт	95	95	130	130
Звуковое давление на расстоянии 5м	дБ (А)	46	45	48	47
Тепловая мощность (при t _{воды})	кВт				
150/70		13,6	18,6	18,1	22,2
130/70		12,9	17,5	17,2	21,2
105/70		12,2	16,0	16,3	20,0
95/70		11,9	15,4	15,9	19,4
80/60		9,6	12,0	12,8	16,1
60/40		5,0	5,8	6,7	8,6
Подогрев воздуха (при t _{воды})	°С				
150/70		33	49	28	40
130/70		31	45	26	39
105/70		30	42	25	36
95/70		29	41	24	35
80/60		23	32	20	28
60/40		12	15	10	14
Расход воды (при t _{воды})	л/с				
150/70		0,05	0,06	0,06	0,08
130/70		0,06	0,08	0,8	0,10
105/70		0,10	0,13	0,13	0,16
95/70		0,13	0,17	0,17	0,22
80/60		0,13	0,17	0,17	0,22
60/40		0,07	0,09	0,09	0,12
Длина свободной изотермической струи	м	8,5	8,5	13,5	12,0
Высота монтажа при направлении нагретой струи вертикально вниз (вода 95/70°, воздух 15 °С)	м	3,0-4,0	2,5-3,0	4,0-6,0	3,0-4,0
Рекомендуемые размеры при установке на боковых ограждениях и конструкциях при направлении струи под углом 45°	м				
H, не более		3,0	2,5	4,0	3,5
D		3,0-4,0	3,0-4,0	5,0-6,0	4,0-5,0
L		3,0-4,0	3,0-4,0	3,0-4,0	3,0-4,0

* без учета выступающих патрубков и крепления

** размер с креплением, мм

Примечание.

1. Данные приведены при максимальном расходе воздуха.
2. Под длиной струи понимается расстояние от тепловентилятора с полностью открытыми жалюзи до точки, в которой скорость на оси струи составляет 0,5 м/с.



Артикул		233004	233006	233007	233008	233009
Модель тепловентилятора		КЭВ-36Т3W2	КЭВ-49Т3,5W2	КЭВ-56Т4W2	КЭВ-60Т3,5W3	КЭВ-69Т4W3
Параметры питающей сети	В/Гц	220/50	220/50	220/50	220/50	220/50
Расход воздуха	м ³ /ч	750	1200	1500	1100	1350
		1150	1800	2250	1650	2050
		1500	2400	3000	2200	2700
Габаритные размеры*	мм	650x400x510 (650x590x566)**				
Присоединительные размеры патрубков	дюйм	1"	1"	1"	1"	1"
Масса (без воды/с водой)	кг	20,5/22,8	22/24,3	22,5/24,8	24,5/27,5	25/28
Максимальный ток при номинальном напряжении	А	0,45	0,68	0,9	0,68	0,9
Количество тепловентиляторов, к одному пульту		6	4	3	4	3
Потребляемая мощность двигателя	Вт	95	130	160	130	160
Звуковое давление на расстоянии 5м	дБ (А)	47	49	52	49	51
Тепловая мощность (при t _{воды})	кВт					
150/70		20,2	27,4	31,6	37,6	42,9
130/70		19,1	25,8	29,9	35,0	40,1
105/70		17,7	24,0	27,7	31,9	36,5
95/70		17,1	23,3	26,9	30,5	35,0
80/60		13,8	18,9	21,7	24,6	28,2
60/40		7,4	10,3	11,8	13,7	15,7
Подогрев воздуха (при t _{воды})	°С					
150/70		39	33	30	50	47
130/70		37	31	29	46	44
105/70		34	29	27	42	40
95/70		33	28	26	40	38
80/60		27	23	21	33	31
60/40		14	12	11	18	17
Расход воды(при t _{воды})	л/с					
150/70		0,07	0,09	0,11	0,13	0,15
130/70		0,09	0,12	0,14	0,16	0,18
105/70		0,14	0,19	0,22	0,25	0,28
95/70		0,19	0,26	0,29	0,33	0,38
80/60		0,19	0,26	0,30	0,33	0,38
60/40		0,10	0,14	0,16	0,18	0,21
Длина свободной изотермической струи	м	8,0	13,5	16,0	12,0	14,5
Высота монтажа при направлении нагретой струи вертикально вниз (вода 95/70°, воздух 15 °С)	м	3,0-4,0	3,0-4,0	6,0-7,0	3,5-5	4,5-5
Рекомендуемые размеры при установке на боковых ограждениях и конструкциях при направлении струи под углом 45°	м					
H, не более		2,5	3,5	4,5	3,0	3,0
D		3,0-4,0	4,0-6,0	5,0-7,0	3,0-5,0	4,0-6,0
L		3,0-4,0	3,0-5,0	4,0-6,0	3,0-4,0	3,0-5,0

* без учета выступающих патрубков и крепления

** размер с креплением, мм

Примечание.

1. Данные приведены при максимальном расходе воздуха.
2. Под длиной струи понимается расстояние от тепловентилятора с полностью открытыми жалюзи до точки, в которой скорость на оси струи составляет 0,5 м/с.

Артикул		233010	233011	233012
Модель тепловентилятора		КЭВ-86Т4W2	КЭВ-106Т4,5W2	КЭВ-107Т4W3
Параметры питающей сети	В/Гц	220/50	220/50	220/50
Расход воздуха	м³/ч	1850	2550	1800
		2400	3850	2700
		3300	5100	3600
Габаритные размеры*	мм	865x520x765 (865x830x870)**		
Присоединительные размеры патрубков	дюйм	1¼"	1¼"	1¼"
Масса (без воды/с водой)	кг	53/57,2	55/59,2	55/60,6
Максимальный ток при номинальном напряжении	А	0,9	1,1	0,9
Количество тепловентиляторов, к одному пульту		3	2	3
Потребляемая мощность двигателя	Вт	160	245	160
Звуковое давление на расстоянии 5м	дБ (А)	54	56	53
Тепловая мощность (при t _{воды})	кВт			
150/70		43,8	58,4	66,9
130/70		41,5	55,4	62,4
105/70		38,5	51,6	56,4
95/70		37,4	50,1	53,9
80/60		30,1	40,4	43,4
60/40		16,1	21,7	23,8
Подогрев воздуха (при t _{воды})	°С			
150/70		38	32	55
130/70		36	30	51
105/70		33	28	46
95/70		32	27	44
80/60		25	22	35
60/40		13	11	19
Расход воды(при t _{воды})	л/с			
150/70		0,15	0,20	0,23
130/70		0,19	0,25	0,29
105/70		0,30	0,40	0,44
95/70		0,41	0,55	0,59
80/60		0,41	0,55	0,59
60/40		0,22	0,29	0,32
Длина свободной изотермической струи	м	13,0	20,0	12,0
Высота монтажа при направлении нагретой струи вертикально вниз (вода 95/70°, воздух 15 °С)	м	3,0-4,0	4,0-6,0	2-3,0
Рекомендуемые размеры при установке на боковых ограждениях и конструкциях при направлении струи под углом 45°	м			
H, не более		3,5	4,5	2,0
D		3,0-5,0	4,5-7	3,0-5,0
L		3,0-4,0	4,0-6,0	2,5-4,0

* без учета выступающих патрубков и крепления

** размер с креплением, мм

Примечание.

1. Данные приведены при максимальном расходе воздуха.
2. Под длиной струи понимается расстояние от тепловентилятора с полностью открытыми жалюзи до точки, в которой скорость на оси струи составляет 0,5 м/с.

Артикул		233013	233014	233015	233016
Модель тепловентилятора		КЭВ-120Т5W2	КЭВ-133Т4,5W3	КЭВ-151Т5W3	КЭВ-180Т5,6W3
Параметры питающей сети	В/Гц	220/50	220/50	220/50	380/50
Расход воздуха	м ³ /ч	3100	2450	3950	5900
		4650	3700	4450	6500
		6200	4900	5900	7600
Габаритные размеры*	мм	865x520x760 (865x830x870)**			
Присоединительные размеры патрубков	дюйм	1¼"	1¼"	1¼"	1¼"
Масса (без воды/с водой)	кг	57/61,2	56,5/62,1	58,5/64,1	61/66,6
Максимальный ток при номинальном напряжении	А	2	1,1	2	1,2
Количество тепловентиляторов, к одному пульту		1	2	1	10
Потребляемая мощность двигателя	Вт	420	245	420	990
Звуковое давление на расстоянии 5м	дБ (А)	60	55	59	61
Тепловая мощность (при t _{воды})	кВт				
150/70		66,1	82,0	93,6	110,1
130/70		62,6	77,3	87,6	103,1
105/70		58,4	70,3	79,8	94,4
95/70		56,8	67,3	76,6	90,9
80/60		45,8	54,3	61,7	73,2
60/40		24,7	29,8	34	40,3
Подогрев воздуха (при t _{воды})	°С				
150/70		30	48	45	41
130/70		28	45	42	39
105/70		26	41	38	35
95/70		25	39	37	34
80/60		20	31	29	27
60/40		11	16	15	14
Расход воды (при t _{воды})	л/с				
150/70		0,23	0,29	0,32	0,38
130/70		0,29	0,35	0,40	0,47
105/70		0,46	0,55	0,62	0,74
95/70		0,62	0,73	0,84	0,99
80/60		0,62	0,74	0,84	0,99
60/40		0,33	0,40	0,46	0,54
Длина свободной изотермической струи	м	24,5	19,0	23,0	30,0
Высота монтажа при направлении нагретой струи вертикально вниз (вода 95/70°, воздух 15°С)	м	4,0-7,0	3,0-4,0	4,0-6,0	5,0-8,0
Рекомендуемые размеры при установке на боковых ограждениях и конструкциях при направлении струи под углом 45°	м				
H, не более		5,0	3,5	4,0	5,0
D		5,5-7,0	3,5-6,0	4,5-6,0	5,5-8,0
L		4,0-6,0	3,5-5,0	4,0-6	4,0-6,0

* без учета выступающих патрубков и крепления

** размер с креплением, мм

Примечание.

1. Данные приведены при максимальном расходе воздуха.
2. Под длиной струи понимается расстояние от тепловентилятора с полностью открытыми жалюзи до точки, в которой скорость на оси струи составляет 0,5 м/с.